

# 姿态航向参考系统



相关链接

☞ Inertiallabs AHRS姿态航向参考系统

Inertial Labs™姿态和航向参考系统 - AHRS是一个高性能的捷联系统，用于测定安装了该系统的任何设备的绝对方位（航向，俯仰和滚动）。AHRS系统可为静止与动态应用测定高精度方位。



Inertial Labs™ AHRS采用3轴精密加速度计、磁力计和陀螺仪提供测量设备精确的航向、俯仰和滚动。集成陀螺仪输出提供了所有三个旋转轴上设备旋转的高频率、实时测量。加速度计和磁通门磁力计测量绝对俯仰与滚动，AHRS初始对准时的磁方位角，并在操作过程中对陀螺仪进行持续校正。

## 主要特性和功能

- 无出口限制。出口分类：商业ECCN7A994
- 不同动态运动最先进的算法，适用于机器人、无人机、无人潜航器、无人地面车辆、AGV、ROV，平衡环及天线
- 高度精确、灵敏及温度稳定的磁通门磁力计（内部技术）
- 陀螺稳定从属动磁航向
- 适合初级姿态参考
- 先进、可扩展的嵌入式卡尔曼滤波器，基于传感器融合算法
- 硬铁与软铁嵌入式2D和3D磁校准
- 全固态组件（无移动部件）
- 所有传感元件的全温度标定
- 高达100Hz的数据更新率
- 经测试符合MIL-STD-810F，MIL-STD-461D和DO-160D标准
- 环境密封（IP67）
- 紧凑型设计



Inertial Labs™ AHRS获得成功的一个关键要素为采用了Inertial Labs™ 8毫米磁通门磁力仪。

Inertial Labs™磁通门磁力仪相比常用的磁感应式或磁阻磁强计具有明显优势。操作过程中随着时间的推移和温度变化磁通门磁力仪表现出了超强的稳定性和可重复性。在灵敏度方面，磁通门磁力计提供多达两个数量级的增加灵敏度。

除性能优势之外，区别于芯片级磁力技术的是，磁通门磁力技术已在超过70年的时间里致力于提供精确的North参照。其仍然是用于确定对象航向的最可靠的磁性传感器技术。

相关链接

🔗 Inertiallabs AHRS姿态航向参考系统

参数	单位	AHRS部件号		
		AHRS - G300 -A2- TMGa -C1 -V1.1	AHRS - G300 -A2- TGA- C1 -V1.1	AHRS - G300- A6- TGA- C1 -V1.1
输出信号		欧拉角, 四元数, 加速度, 角速率, 磁场, Delta Theta和Delta速度		
更新率	Hz	1 ... 100 (用户可设置)		
启动时间	sec	<1		
全精度数据(预热时间)(1)	sec	30		
航向		AHRS - G300 -A2- TMGa -C1 -V1.1	AHRS - G300 -A2- TGA- C1 -V1.1	AHRS - G300- A6- TGA- C1 -V1.1
范围	deg	0~360度		
角分辨率	deg	0.01		
整个温度范围的静态精度(2)	deg	0.4	0.7	1
动态精度(3)	deg RMS	0.7	1	1.5
噪声(100 Hz输出)	deg RMS	0.03	0.03	0.03
姿态		AHRS - G300 -A2- TMGa -C1 -V1.1	AHRS - G300 -A2- TMGa -C1 -V1.1	AHRS - G300- A6- TGA- C1 -V1.1
范围: 俯仰, 横滚	deg	±90, ±180		
角分辨率	deg	0.01		
整个温度范围的静态精度	deg	0.1	0.1	0.2
动态精度(3)	deg RMS	0.3	0.3	0.5
噪声(@ 100赫兹)	deg RMS	0.02	0.02	0.02
角速率		AHRS - G300 -A2- TMGa -C1 -V1.1	AHRS - G300 -A2- TMGa -C1 -V1.1	AHRS - G300- A6- TGA- C1 -V1.1
陀螺仪测量范围(4)	deg/s	±300	±300	±300
恒定温度下的运行偏差稳定性	deg/s RMS	0.02	0.02	0.02
整个温度范围的偏置稳定性	deg/s RMS	0.2	0.2	0.2
子精度比例系数	%	0.1	0.1	0.1
陀螺仪噪声	deg/sec √Hz	0.035	0.035	0.035
轴错位	mrad	0.15	0.15	0.15
分辨率	deg/sec	0.01	0.01	0.01
带宽	Hz	50	50	50
线性加速度		AHRS - G300 -A2- TMGa -C1 -V1.1	AHRS - G300 -A2- TGA- C1 -V1.1	AHRS - G300- A6- TGA- C1 -V1.1
加速度计测量范围	g	±2	±3	±4
恒定温度下的运行偏差稳定性	mg RMS	0.05	0.05	0.1
整个温度范围的偏置稳定性	mg RMS	1	1	2
偏置导通, 导通重复性	mg RMS	0.1	0.1	0.1
精度比例系数	%	0.1	0.1	0.2
加速度计噪声	mg √Hz	0.04	0.04	0.09
轴错位	mrad	0.15	0.15	0.15
分辨率	mg	0.1	0.1	0.2
带宽	Hz	50	50	50
环境		AHRS - G300 -A2- TMGa -C1 -V1.1	AHRS - G300 -A2- TMGa -C1 -V1.1	AHRS - G300- A6- TGA- C1 -V1.1
操作温度	deg C	-40 to +70		
储存温度	deg C	-50 to +85		
非操作振动(5)	g, Hz	10-50Hz, 0.15mm/55-500Hz 2.0g		
非操作冲击(6)	g, ms	50g, 11毫秒, 半正弦波		
平均无故障时间	hours	55500		
电气		AHRS - G300 -A2- TMGa -C1 -V1.1	AHRS - G300 -A2- TGA- C1 -V1.1	AHRS - G300- A6- TGA- C1 -V1.1
电源电压	V DC	+5.5 to +6.5		
电流消耗在准备就绪模式下	mA	85	85	87
电流消耗在睡眠模式	mA	15	15	15
连接器		6引脚粘合剂718 (Female)		
输出接口(7)		RS-232		
物理		AHRS - G300 -A2- TMGa -C1 -V1.1	AHRS - G300 -A2- TGA- C1 -V1.1	AHRS - G300- A6- TGA- C1 -V1.1
大小	mm	90 × 27 × 26		
重量	gram	73		

相关链接

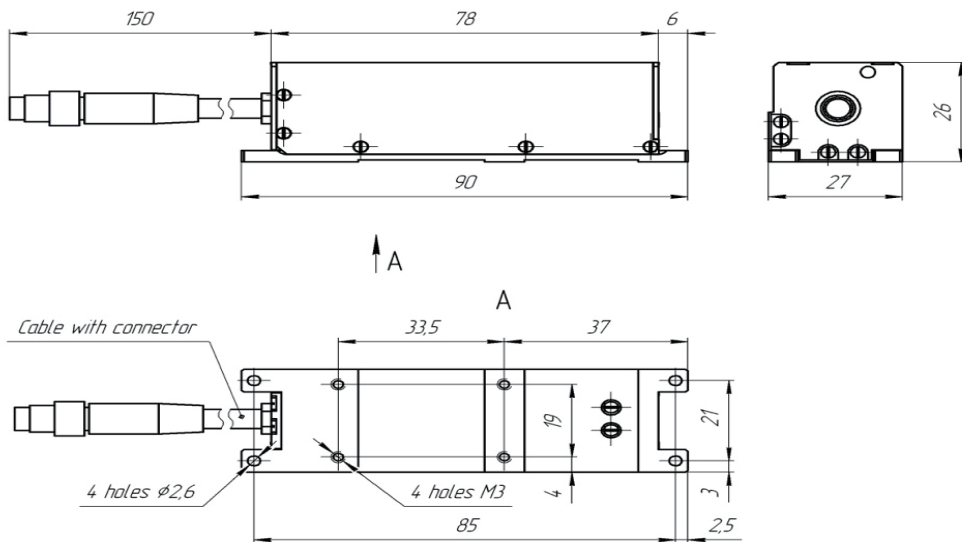
✦ Inertiallabs AHRS姿态航向参考系统

- (1) 包括初始对准时间，可应要求降低
- (2) 在均匀磁场的环境中，纬度高达± 65度
- (3) 动态精度可能取决于运动的类型
- (4) AHRS陀螺仪测量范围也可修改为± 1,000度/秒
- (5) 符合MIL-STD 810F。方法514.5。程序I
- (6) 符合MIL-STD 810F。方法516.5。程序I
- (7) AHRS也可修改NMEA协议

Inertial Labs姿态和航向参考系统可用型号与产品编号

AHRS部件号	陀螺仪测量范围 (±°/秒)	加速度计测量范围 (±g)	接口	航向精度 (度)		姿态精度 (度)	
				静止	动态	静止	动态
AHRS--G300--A2--TMGA--C1--V1.1	300	2	RS-232	0.4	0.7	0.1	0.3
AHRS--G300--A2--TGA--C1--V1.1	300	2	RS-233	0.7	1	0.1	0.3
AHRS--G300--A2--TGA--C1--V1.2	300	2	RS-232-NMEA	0.7	1	0.1	0.3
AHRS--G300--A6--TGA--C1--V1.1	300	6	RS-232	1	1.5	0.2	0.5
AHRS--G300--A6--TGA--C1--V1.2	300	6	RS-232-NMEA	1	1.5	0.2	0.5
AHRS--G1000--A2--TMGA--C1--V1.1	1,000	2	RS-232	0.4	0.7	0.1	0.3
AHRS--G1000--A2--TGA--C1--V1.1	1,000	2	RS-233	0.7	1	0.1	0.3
AHRS--G1000--A2--TGA--C1--V1.2	1,000	2	RS-232-NMEA	0.7	1	0.1	0.3
AHRS--G1000--A6--TGA--C1--V1.1	1,000	6	RS-232	1	1.5	0.2	0.5
AHRS--G1000--A6--TGA--C1--V1.2	1,000	6	RS-232-NMEA	1	1.5	0.2	0.5

AHRS机械制图界面



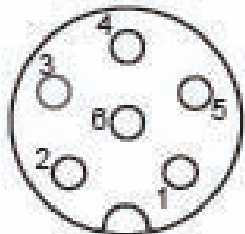
注意事项：

- 1.所有尺寸以毫米为单位。
- 2.此图中所有尺寸如有变更，恕不另行通知。客户在设计任何接口硬件之前，应取得最终的图纸

相关链接

✦ Inertiallabs AHRS姿态航向参考系统

## AHRS电气接口描述



## AHRS电气接口描述

Inertial Labs AHRS粘结剂718系列Female 6-Pin连接器引脚输出

针	信号
1	不连接
2	TX
3	RX
4	GND
5	VDD
6	不连接

对于Inertial Labs AHRS到主机系统的连接，应采用粘合剂718系列male 6 pins电缆连接器（线组），部件号79-3465-52-06或兼容的电气连接。

相关链接

🔗 Inertiallabs AHRS姿态航向参考系统

SouVR.com  
搜维尔

## 虚拟现实产品线上超市

3D/VR PRODUCTS ONLINE SUPERMARKET

产品全面 | 价格透明 | 服务及时

作为亚洲地区超大虚拟现实、增强现实、视觉仿真软件及硬件产品的首选网络经销商，我们的目标是将SouVR建设成产品全面、价格透明、服务及时的VR产品网上超市。

SouVR的核心团队有着超过十年的VR产品营销和推广经验，已在包括研发、教育、自动化、航空航天、军事、医疗、石油天然气、数字艺术、广播及安全等领域服务过上千客户。

SouVR坚持公开、公正、合理、透明和本土化的服务理念，不断的深入与虚拟现实原厂的合作关系，旨在为大中华区客户提供真实、有效、全面的虚拟现实产品和服务。截止到目前，SouVR共有13个大类，51个小类，共900多个产品，几乎囊括了全球所有的3D/VR产品。在此基础上，SouVR联合欧美虚拟现实原厂举办的“3D/VR产品展示季”活动，让中国客户零距离体验到新鲜、刺激、逼真的虚拟现实产品及技术，并赢得欧美原厂、业内专家和广大客户的一致好评。与此同时，SouVR还推出了《虚拟现实产品大全》，其产品种类、型号、价格等各种数据的对比，一目了然，使客户能够快速、准确的选择所需要的产品。

## 我们的产品线



- | 立体显示器
- | 立体投影机
- | 立体拍摄
- | 数字头盔
- | 立体视频眼镜
- | 液晶快门立体眼镜
- | 手持式立体双目镜
- | 数据手套
- | 3D输入设备
- | 多点触控系统
- | 投影系统
- | 动作捕捉系统
- | 位置追踪器
- | 眼动仪
- | 力反馈设备
- | 3D扫描器
- | 3D打印机
- | 解决方案
- | 虚拟现实软件

## 联系我们

北京搜维尔国际贸易有限公司

SouVR中国站：<http://www.souvr.com>

SouVR国际站：<http://en.souvr.com>

电话：010-82772136 / 62986566

传真：010-62975695

手机：013910803448 / 13811981522/13811546370/  
13720091697/13811548270/13720096040

邮箱：sale@souvr.com

地址：中国·北京市海淀区上地七街1号汇众科技大厦811室（100085）

欢迎  
点击

3D/VR产品展示季：<http://www.souvr.com/exhibition/>

虚拟现实产品大全：<http://www.souvr.com/Soft/Special/catalog/Index.html>

WWW.SOUVR.COM

SouVR 聚焦中国、立足中国、服务中国