

S700 Joint Angle ShapeSensor™

Measurand ShapeSensor S700关节角度传感器



ShapeSensor™ S700为一款舒适、坚固耐用的双极关节角度传感器，可承受从2米高掉落在水泥地面上的撞击。加盖的金属弯曲部件中装配有光纤传感器，安装在关节附近部位。该款设备可用于膝盖、手臂或单一自由度的任何关节上。

独立应用：使用您自己的稳压电源，5到15伏。输出一个高电平信号，与电源电压成比例，不需要额外的信号调节。该款传感器拆装后即可马上使用。

安装套件提供了使用便利性，统一的尺寸规格可搭配各种尼龙搭扣和双面胶带。

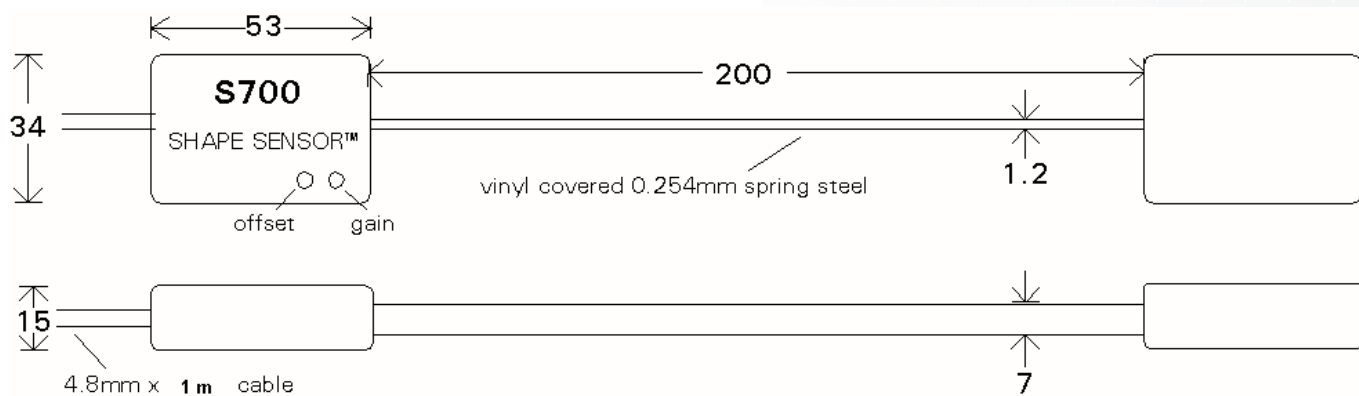
选件：S290为一个12位的数据采集系统，可在4、8和16通道版本中使用，还包括一个12位的A / D转换器，Windows S700 ShapeSensor™ 使用非金属材料制成，用于磁敏感和爆炸性环境中的操作。S700也可设计为具有防溅性能。

更小的关节：较小自由度的关节，您可以使用我们最小最灵活的传感器，即S720微型关节角度 SHAPE SENSOR™。

多关节：对于多个关节，或者多自由度的关节，请尝试采用我们的ShapeTape™产品 – “准确把握关节位置”。

相关链接

Measurand ShapeSensor S700关节角度传感器



(dimensions in millimeters unless otherwise indicated)

特征

这些典型特征都非常接近，如有更改，恕不另行通知。

采用5 VDC电源的特征。

满量程 (FS) 范围： $\pm 1.0\text{ V} \pm 90^\circ$ 关节角度。

直传感器输出电压： $2.5\text{ V} \pm 0.2\text{ V}$ 。

精度： $\pm 2\%$ FS。

分辨率：0.05。

本底噪声： $0.07\text{ mVrms/Hz}^{1/2}$ 。

3dB带宽：1.0千赫。

环境温度： 0°C 至 $+50^\circ\text{C}$ 。

重量：45g

激励： $5\sim 15\text{ VDC}$ (5 VDC ，15 C下的电源电流： 10 mA)。

电气连接：红色：电源供应器 (5至15伏调节)；黑色：接地 (电源和信号)；白色：传感器输出

SouVR.com
搜维尔

虚拟现实产品线上超市

3D/VR PRODUCTS ONLINE SUPERMARKET

产品全面 | 价格透明 | 服务及时

作为亚洲地区超大虚拟现实、增强现实、视觉仿真软件及硬件产品的首选网络经销商，我们的目标是将SouVR建设成产品全面、价格透明、服务及时的VR产品网上超市。

SouVR的核心团队有着超过十年的VR产品营销和推广经验，已在包括研发、教育、自动化、航空航天、军事、医疗、石油天然气、数字艺术、广播及安全等领域服务过上千客户。

SouVR坚持公开、公正、合理、透明和本土化的服务理念，不断的深入与虚拟现实原厂的合作关系，旨在为大中华区客户提供真实、有效、全面的虚拟现实产品和服务。截止到目前，SouVR共有13个大类，51个小类，共900多个产品，几乎囊括了全球所有的3D/VR产品。在此基础上，SouVR联合欧美虚拟现实原厂举办的“3D/VR产品展示季”活动，让中国客户零距离体验到新鲜、刺激、逼真的虚拟现实产品及技术，并赢得欧美原厂、业内专家和广大客户的一致好评。与此同时，SouVR还推出了《虚拟现实产品大全》，其产品种类、型号、价格等各种数据的对比，一目了然，使客户能够快速、准确的选择所需要的产品。

我们的产品线



- | 3D立体显示器
- | 头戴式显示器
- | 3D输入设备
- | 大型投影系统
- | 动作捕捉
- | 数据手套
- | 力反馈触觉式
- | 3D扫描器
- | 3D打印机
- | VR软件
- | 3D显卡
- | 位置追踪器
- | 眼动仪

联系我们

北京搜维尔国际贸易有限公司

SouVR中国站：<http://www.souvr.com>

SouVR国际站：<http://en.souvr.com>

电话：010-82772136 / 62986566

传真：010-62975695

手机：013910803448 / 13811981522/13811546370/
13720091697/13811548270/13720096040

邮箱：sale@souvr.com

地址：中国·北京市海淀区上地七街1号汇众科技大厦811室（100085）

欢迎
点击

3D/VR产品展示季：<http://www.souvr.com/exhibition/>

虚拟现实产品大全：<http://www.souvr.com/Soft/Special/catalog/Index.html>

www.souvr.com

SouVR 聚焦中国、立足中国、服务中国