

POLHEMUS

INNOVATION IN MOTION™

LIBERTY LATUS

完全无线跟踪

LIBERTY™ LATUS™ (宽区域的无线位置跟踪系统) 代表了在跟踪系统领域的一个全新的尺度, 能提供完全无线的、真正的6自由度的解决方案。通过直观的图形用户界面(GUI), 该系统拥有快速、易于使用的特点, 并能在较宽的区域跟踪多达12个独立的信号点。由于集成改良了的滤波比, LIBERTY LATUS在提供恒定的高质量数据的同时提升了稳定性, 这些都建立在完全无线的基础上。

特点

无线

完全无线的标志是完全自包含, 各有一个聚合锂电池, 可提供长达2小时的电力。每个系统可独立跟踪多达12个标记。

减少失真

该系统能够减少远距离电磁系统由于近程分布接收器架构通常可见的任何失真效果, 并可增强信号噪声比。

可扩展性

基础产品提供4个接收器通道; 系统在同一机箱内通过安装额外的电路板可升级至8, 12或16个通道。

通讯接口

LIBERTY LATUS通信通过RS-232串口或USB接口。都包含在基本单元内。

可定义多用户模式

GUI允许三个独立的用户自定义模式以设置系统参数, 如滤波、输出格式, 坐标旋转及更多。

多种输出格式

用户可以选择笛卡尔坐标中的位置(英制或公制); 方向余弦、欧拉角或四元数。

覆盖角度

接收器的角度没有限制。

无漂移

固体电子学。

唯一的无线选择

独特的无线跟踪技术

LIBERTY LATUS提供真正的无线跟踪。绝对无线 - 每个标记都是自足的。该系统在较宽的区域跟踪多达12个标记, 是完全6自由度的解决方案。每个标记使用一个接收器在空间中进行跟踪, 覆盖直径达8英尺(2.44米)。每个系统能够连接多达16个接收器, 总覆盖面积达数百平方英尺。串联系统还能够覆盖更大的区域。所有的无线通信通过一个专有的磁性数据链接。

简单、直观的用户界面

LIBERTY LATUS标准配备有一个用于Microsoft Windows®系统的图形用户界面, 以及一个综合的、易于使用的软件开发工具包(SDK)。利用GUI可定义多达四个独立的设置, 可以设定系统参数, 如滤波、数据输出格式、坐标轮换和更多的工作。这一特征对于多个应用程序或用户至关重要。在可视化方面, 一个集成运动盒可提供视觉导航点并可纳入文本数据。其他的功能还包括一个数据记录/播放组件, 以及能够通过Microsoft“命名管道”迅速导出数据。

A/C磁性动作跟踪: 提高稳定性、分辨率、速度和范围

A/C磁性组件与先进的数字信号处理器(DSP)相结合, 为用户提供更高的跟踪范围、稳定性、分辨率和速度。该系统基本上不会受到设施电网或电力马达的影响, 始终保持更新率和一致的高质量数据。

应用范围

没有做不到的, 只有您想不到的!



相关链接

Polhemus LIBERTY LATUS 无线大范围跟踪系统

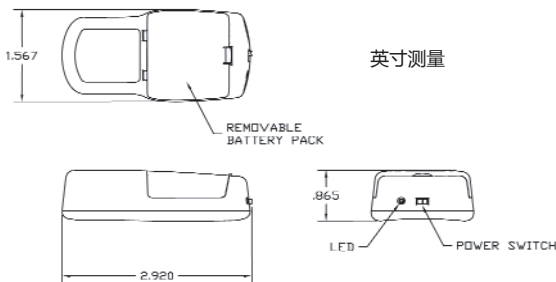
产品组件

系统电子单元 (SEU)

SEU的硬件和软件把从发射器采集到的磁场数据经过复杂的计算和处理,得出位置和方位数据,通过RS-232或USB端口传送给计算机。

标记

标记重2盎司,可根据需要很容易地连接到身体或对象。

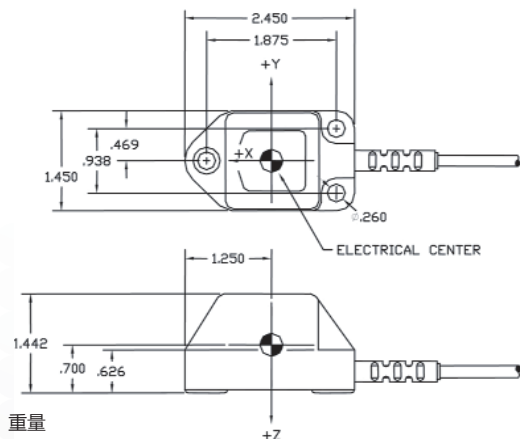


重量

无线标记
2盎司(56.7克)

接收器

这种轻量级的,小立方体可以很容易地安装到几乎任何表面。



重量

接收器
3.2盎司(90.7克)

电池充电器

QUAD充电器能够同时对4个电池组充电。充电时间约2小时。

软件工具

包括GUI和SDK。适用于Microsoft Windows®XP/Vista/Win7的USB驱动程序,可使用Linux® - 开源应用程序。

规格

更新率 (同步采样)

188赫兹/标记, 1至8个标记
94赫兹/标记, 9至12个标记

延迟

约5毫秒

无线标记数量

1 - 12个

接收器数量

1 - 16个

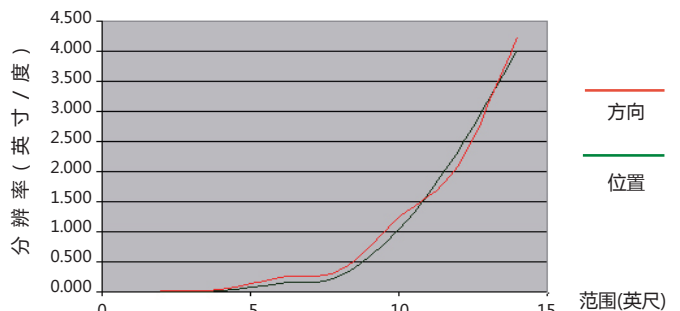
静态精度

在30英寸 (76.2厘米) 使用1个标记和1个接收器的精度为0.5度和0.1英寸 (0.254厘米)。准确性与安装方式有关,典型的精度通常为1-3度和1-3英寸 (2.54厘米 - 7.62厘米)。

接口

USB接口; RS-232至115,200波特率; 均为标准范围与分辨率-2个接收器与发射器之间具有相同距离。

范围vs分辨率- 2个接收器等距从标记



| Marker-Receptor Range (feet) | Position Resolution (inches) | Orientation Resolution (degrees) |
|------------------------------|------------------------------|----------------------------------|
| 2 | 0.005 | 0.020 |
| 4 | 0.015 | 0.046 |
| 6 | 0.144 | 0.248 |
| 8 | 0.262 | 0.355 |
| 10 | 1.052 | 1.239 |
| 12 | 2.347 | 2.106 |
| 14 | 4.027 | 4.235 |

多个系统

可串连多个系统以扩展范围

数据格式

操作者可选择ASCII或IEEE 754二进制; 英制/公制单位

外部事件的硬件输入

在输出数据流中可报告

输出同步脉冲

TTL帧同步输出

工作温度

10°C至40°C, 相对湿度为10%至95%, 非冷凝

电源要求

100-240 VAC, 50-60赫兹, 单相, 50瓦

监管

FCC第15部分, A类

欧盟CE认证: EN61326-1:1997/A1:1998/A2:2001/A3:2003辐射

EN61326-1:1997/A1:1998/A2:2001/A3:2003抗扰

* 位于发射源或传感器附近的大型金属物体, 如桌子或柜子, 可对系统性能产生不利影响。



SouVR.com
搜维尔

虚拟现实产品线上超市

3D/VR PRODUCTS ONLINE SUPERMARKET

产品全面 | 价格透明 | 服务及时

作为亚洲地区超大虚拟现实、增强现实、视觉仿真软件及硬件产品的首选网络经销商，我们的目标是将SouVR建设成产品全面、价格透明、服务及时的VR产品网上超市。

SouVR的核心团队有着超过十年的VR产品营销和推广经验，已在包括研发、教育、自动化、航空航天、军事、医疗、石油天然气、数字艺术、广播及安全等领域服务过上千客户。

SouVR坚持公开、公正、合理、透明和本土化的服务理念，不断的深入与虚拟现实原厂的合作关系，旨在为大中华区客户提供真实、有效、全面的虚拟现实产品和服务。截止到目前，SouVR共有13个大类，51个小类，共900多个产品，几乎囊括了全球所有的3D/VR产品。在此基础上，SouVR联合欧美虚拟现实原厂举办的“3D/VR产品展示季”活动，让中国客户零距离体验到新鲜、刺激、逼真的虚拟现实产品及技术，并赢得欧美原厂、业内专家和广大客户的一致好评。与此同时，SouVR还推出了《虚拟现实产品大全》，其产品种类、型号、价格等各种数据的对比，一目了然，使客户能够快速、准确的选择所需要的产品。

我们的产品线



- | 3D立体显示器
- | 头戴式显示器
- | 3D输入设备
- | 大型投影系统
- | 动作捕捉
- | 数据手套
- | 力反馈触觉式
- | 3D扫描器
- | 3D打印机
- | VR软件
- | 3D显卡
- | 位置追踪器
- | 眼动仪

联系我们

北京搜维尔国际贸易有限公司

SouVR中国站：<http://www.souvr.com>

SouVR国际站：<http://en.souvr.com>

电话：010-850951355

手机：013910803448 / 13811981522/13811546370/
13720091697/13811548270/13720096040

欢迎
点击

3D/VR产品展示季：<http://www.souvr.com/exhibition/>

虚拟现实产品大全：<http://www.souvr.com/Soft/Special/catalog/Index.html>

SouVR 聚焦中国、立足中国、服务中国

WWW.SOUVR.COM