

MTi

微型飞行姿态及航向参考系统



MTi是一款微型三自由度飞行姿态及航向参考系统，具有体积小、重量轻的特点。该产品包含3D加速计、陀螺仪、磁强计以及惯性测量装置。该产品的内置低功耗信号处理器可提供实时无位移3D方向、校准3D加速度、3D转弯速度以及3D地球磁场数据。

MTi是一款优秀的测量装置，用于相机、机器人、车辆和其它无人设备的安装和控制。

相关链接

✎ Xsens MTi微型AHRS系统 Xsens MTi OEM

产品特点

- 实时计算姿态/航向和惯性动态数据
- 重力和地球磁场参照360度方向
- 集成3D陀螺仪、加速计和磁强计
- 机载DSP和实时传感融合算法
- 陀螺仪可实现高频定位跟踪
- 更新率高（120赫兹），最高512赫兹惯性数据
- 对温度、3D偏离和传感器交叉敏感进行独立校准
- 接收并生成同步脉冲

设计精巧

- 外型设计小巧，坚固耐用
- 便于在其他系统或应用中安装使用
- 重量轻、超低功耗



超高性能

MTi采用陀螺仪、加速计和磁强计来确定方向。Xsens先进的传感器融合算法可应对暂时磁干扰和短期加速，从而可以计算出实时方向数据。此外，MTi软件开发工具包还含有磁场映射程序，可以纠正硬/软铁影响。

高精度专用设置

MTi的用途十分广泛，内嵌传感器融合滤波算法适应性极强，适用于不同的应用领域，并可确保较高精度。公司已经对传感器融合滤波设置进行了校准测试，能够符合不同的应用要求，也可以根据用户的特殊要求进行专门设置。按照应用要求正确设置可确保较高的设备性能，而且为用户节省了调试时间，同时避免了调试不准确的情况。

灵活性强

MTi可与软硬件设备同步（包括SyncIn和SyncOut，即，同步输入和同步输出）。功能全面的软件开发包可以对MTi进行全面控制，而且配有多种接口，可连接直观的Windows图形界面软件、API二进制库（Windows、Linux系统）以及提供源代码执行MTi二进制通信协议，可与任何平台集成使用。MTi可以帮用户快速解决问题。

数据输出

- 3D方向（360度）
- 3D加速度
- 3D转速
- 3D磁场

一般应用领域



水下应用

- 自动潜水器/水下机器人/无人水下航行器的控制和稳定
- 超短基线定位系统的校正

MTi体积小，能够安装在小型自动潜水器/水下机器人/无人水下航行器等设备中使用，而且在方向、动态数据和抗磁干扰等方面的性能都十分突出，是中小型潜水器的最佳选择。机载数字处理器可以输出瞬时姿态控制的方向数据。MTi还可作为稳定指南针使用，可通过软硬件设备进行控制。MTi的另一项用途是对超短基线定位系统进行校正。直接低层次通信功能可实现全面简单的控制。



水上应用

- 各类船只和平台的状态评估
- 回声测深仪和声纳装置的定位校正
- 动态定位系统的传感器输入
- 浮标上传感器系统的校正

MTi可用于包括小型调查船、大型集装箱船在内等各种船只的状态评估。该产品外形小巧，可以安装在回声测深仪、声纳、航行保护系统等小型设备中使用，能够对测量信息进行实时存储和显示。MTi尤其适合安装在浮标上进行长期测量和监测。此外，MTi还适用于海上及天气动力学研究领域。



无人地面车辆和机器人

- 行驶及行走机器人的自主控制
- 无人地面车辆的控制和稳定

MTi可以帮助机器人实现精确驾驶和直接通信。本产品具有体积小、重量轻的优势，可以轻松安装在用户需要的位置。对于行走机器人、人形机器人和两足机器人来说，MTi的快速响应特点更有利于对机器人进行平衡控制。对于无人地面车辆，用户同样可以使用MTi提供动态方向信息，节省了成本。到目前为止，由美国国防部高等研究计划局（DARPA）举办的无人驾驶汽车挑战赛中的许多参赛队伍都采用了MTi系统。



其他用途

- 相机/天线稳定
- 车辆动力学
- 孔技术

MTi的内部传感器可为不同的车辆提供全立体动态数据（加速度和转弯率）。由于产品外形小巧，可以安装在小口径管材中使用（40毫米以下）。如果配合里程计一起使用，MTi可以输出地下管线的完整图像。MTi还可用于其它不同的应用环境，包括相机稳定和天线定位等。

产品附件

连接线:

CA-USB2



USB cable

CA-SERi

Serial cable
RS232 + pigtail

CA-DB9i

RS232, DB9
power

PA-MP

Power adapter
(for CA-DB9i only)

MTi 开发工具包

MTi 开发工具包 (MTi DK)

MTi DK 包含以下内容:

- MTi 装置 (任何配置)
- USB 连接线
- MT 软件开发工具包 (见下文)
- 硬拷贝文档
- 可选: 串行连接线
- 包装箱

MT 软件开发工具包 (MT SDK)

MT SDK 是一套完整的多级别连接工具, 可以根据用户需求对 MTi 进行自由配置, 读出和存储数据, 并对以前记录的 MTi 数据进行 (重新) 处理。用户还可以使用命令代码和提供的示例代码创建自己的源代码。

MT SDK 包含:

MT 管理器

MT 管理器是一款易于使用的图形用户界面, 可以对 Xsens 传感器进行配置, 并读出、存储和显示实时数据及图表。

MT COM 对象 API 和 DLL API, 适用于 Windows 系统

借助 MT COM 对象 API 和 DLL API, 可以将 MTi 与 Matlab、C++ 和 Excel 等 Windows 程序结合使用。包含示例代码, 用户可自行修改。

C++ 类和二进制通信, 适用于任何 (RT) 操作系统

产品附带 C++ 类, 适合二进制水平的 MTi 使用。也可以在不使用 C++ 类的情况下直接通信, 配有完整的记录通信协议。

磁场映射器插件

磁场映射器插件可以对硬软铁影响进行补偿。



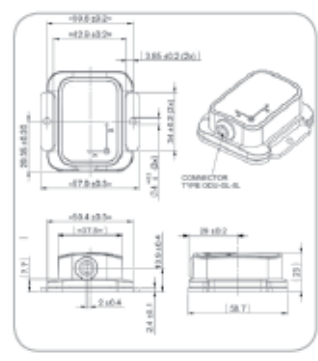
姿态和航向		接口	
静态精度（旋转/倾）	<0.5度	数字接口	RS-232、RS-485、RS 422（最高921k6 bps）以及USB（外部转换器）
静态精度（前行）	1 <1度	工作电压	4, 5 - 30V
动态精度2	2度平均值	耗电量	350毫瓦
角解析度3	0.05度	输入/输出界面选项	SyncOut（同步输出）、AnalogIn（模拟输入）、SyncIn（同步输入），视数字接口而定
动态范围	倾斜：±90度 旋转/前行：±180度	最大操作范围	环境温度（操作范 -20 +55摄氏度
最大更新速率	机载处理120赫兹 外部处理512赫兹		
指定性能			
操作范围4	0 +55摄氏度		

传感器性能	转弯速度	加速度	磁场
尺寸	3轴	3轴	3轴
全量表（标准）	±300度/秒	± 50米/秒 ²	± 750 mGauss
线性度	0.1% FS	0.2% FS	0.2% FS
偏置稳定性	1度/秒	0.02米/秒	0.1 mGauss
比例因子稳定性		-0.03%	0.50%
噪音	0.05度/秒/√Hz	0.002米/秒 ² /√Hz	0.5 mGauss
对准误差	0.1度	0.1度	0.1度
带宽	40赫兹	30赫兹	10赫兹
最大更新率	512赫兹	512赫兹	512赫兹

机壳	
尺寸	38x58x22 mm（宽x长x高）
重量	50克

选项													
接口： RS-232 RS-485 RS-422	<table border="0"> <tr> <td>全幅加速：</td> <td>全幅转弯速度：</td> </tr> <tr> <td>28 48 68</td> <td> <table border="0"> <tr> <td>150 deg/s</td> <td>GT5</td> </tr> <tr> <td>300 deg/s</td> <td>G35</td> </tr> <tr> <td>1200 deg/s</td> <td>G25</td> </tr> </table> </td> </tr> <tr> <td>5g (50 m/s²) 18g (180 m/s²)</td> <td>A53 A83</td> </tr> </table>	全幅加速：	全幅转弯速度：	28 48 68	<table border="0"> <tr> <td>150 deg/s</td> <td>GT5</td> </tr> <tr> <td>300 deg/s</td> <td>G35</td> </tr> <tr> <td>1200 deg/s</td> <td>G25</td> </tr> </table>	150 deg/s	GT5	300 deg/s	G35	1200 deg/s	G25	5g (50 m/s ²) 18g (180 m/s ²)	A53 A83
全幅加速：	全幅转弯速度：												
28 48 68	<table border="0"> <tr> <td>150 deg/s</td> <td>GT5</td> </tr> <tr> <td>300 deg/s</td> <td>G35</td> </tr> <tr> <td>1200 deg/s</td> <td>G25</td> </tr> </table>	150 deg/s	GT5	300 deg/s	G35	1200 deg/s	G25						
150 deg/s	GT5												
300 deg/s	G35												
1200 deg/s	G25												
5g (50 m/s ²) 18g (180 m/s ²)	A53 A83												

产品编号：	MTi-## A## G##
标准版本：	MTi-28 A53 G35



其他选项。另加附加费。

1. 随机移动零均角的标准差角
2. 均匀磁场环境下
3. 可能取决于运动的类型
4. 工作温度范围内的偏差（1）规格如有变更，恕不另行通知
5. 仅对ID编号大于200的MTx系统有效，其他设备需在4.5 - 15 V最大电压下运行
6. 非冷凝环境

SouVR.com
搜维尔

虚拟现实产品线上超市

3D/VR PRODUCTS ONLINE SUPERMARKET

产品全面 | 价格透明 | 服务及时

作为亚洲地区超大虚拟现实、增强现实、视觉仿真软件及硬件产品的首选网络经销商，我们的目标是将SouVR建设成产品全面、价格透明、服务及时的VR产品网上超市。

SouVR的核心团队有着超过十年的VR产品营销和推广经验，已在包括研发、教育、自动化、航空航天、军事、医疗、石油天然气、数字艺术、广播及安全等领域服务过上千客户。

SouVR坚持公开、公正、合理、透明和本土化的服务理念，不断的深入与虚拟现实原厂的合作关系，旨在为大中华区客户提供真实、有效、全面的虚拟现实产品和服务。截止到目前，SouVR共有13个大类，51个小类，共900多个产品，几乎囊括了全球所有的3D/VR产品。在此基础上，SouVR联合欧美虚拟现实原厂举办的“3D/VR产品展示季”活动，让中国客户零距离体验到新鲜、刺激、逼真的虚拟现实产品及技术，并赢得欧美原厂、业内专家和广大客户的一致好评。与此同时，SouVR还推出了《虚拟现实产品大全》，其产品种类、型号、价格等各种数据的对比，一目了然，使客户能够快速、准确的选择所需要的产品。

我们的产品线



- | 3D立体显示器
- | 头戴式显示器
- | 3D输入设备
- | 大型投影系统
- | 动作捕捉
- | 数据手套
- | 力反馈触觉式
- | 3D扫描器
- | 3D打印机
- | VR软件
- | 3D显卡
- | 位置追踪器
- | 眼动仪

联系我们

北京搜维尔国际贸易有限公司

SouVR中国站：<http://www.souvr.com>

SouVR国际站：<http://en.souvr.com>

电话：010-82772136 / 62986566

传真：010-62975695

手机：013910803448 / 13811981522

邮箱：sale@souvr.com

地址：中国·北京市海淀区上地七街1号汇众科技大厦819、821室（100085）

欢迎
点击

3D/VR产品展示季：<http://www.souvr.com/exhibition/>

虚拟现实产品大全：<http://www.souvr.com/Soft/Special/catalog/Index.html>

SouVR 聚焦中国、立足中国、服务中国

WWW.SOUVR.COM