

# MTi-G

## 集成GPS的微型AHRS系统



MTi-G是一款六自由度姿态及航向参照系统（简称AHRS），具有体积小、重量轻的特点。该系统由3D加速度计、陀螺仪、磁力计、集成GPS接收机、静态压力传感器、以及温度传感器组成。其内置低功耗数字信号处理器可以提供实时无偏离3D方向数据以及校准的3D加速度、3D转弯速度、3D地球磁场、3D位置和3D速度数据。

MTi-G最适合在对空中和地面物体进行稳定和控制时使用，即使在长时间加速的情况下仍然可以正常运行。

相关链接

✎ Xsens MTi-G微型集成GPS/AHRS

## 产品特点

- 可实时计算出全球定位系统增强姿态/前行和惯性增强位置/速度等数据
- 集成了GPS系统，避免了普通惯性测量装置的问题
- 集成了航姿系统、GPS以及静态压力传感器
- 机载数字信号处理器可运行传感器融合算法
- 超高更新频率（120赫兹），惯性数据最高为512赫兹
- 可对温度、3D偏心和传感器交叉感应等参数进行独立校准
- 输出数据以协调世界时为基准

## 设计精巧

- 外型设计小巧，坚固耐用
- 便于在其他系统或应用中安装使用
- 重量轻、超低功耗



## 超高性能

MTi-G由微机电惯性测量装置、GPS以及气压计组成，但功能却远远超过普通的传感装置。惯性测量装置、GPS以及气压计的信息通过Xsens的传感器融合算法进行混合，从而更准确地测算出方向和位置数据。由于信息进行了融合，输出结果要比普通的惯性测量器和GPS接收器更加准确。举例来说，一般的航姿系统采用重力作为测量转弯的参照，所以在处理瞬间加速时都会出现问题，而MTi-G则解决了这一难题，可以成功测算出瞬间加速度。松耦合方式一举两得，可在短时间内双集成加速计，MTi-G甚至可以在GPS短时间中断的情况下准确计算出位置和速度数据。此外，本系统还作了其他几处改进，有效地提高了惯性测量器及GPS测量功能。

## 使用简便

MTi-G是一款用途广泛的传感装置。针对不同应用领域的特定要求，MTi-G将采用不同的过滤器设置和限值。其中，最常用的是汽车和航空航天领域。

## 产量

- 3D方向（360度）
- 3D位置和速度（有无惯性传感器支持）
- 3D加速度、3D转弯速度
- 3D磁场

## 主要应用领域



### 汽车

- 车辆动力学分析
- 赛车和摩托车
- 性能测试

在赛车或摩托车比赛过程中，MTi-G可以为工程师提供宝贵数据，以便进行车辆的动态分析。不完全限值设置可以进一步提高精确度。即使在长时间加速过程中仍可对车辆的旋转和倾斜做出准确测量。



### 航海

- 在赛艇比赛中对船只参数进行优化
- 对休闲游艇的状态进行评估
- 备用高级GPS系统

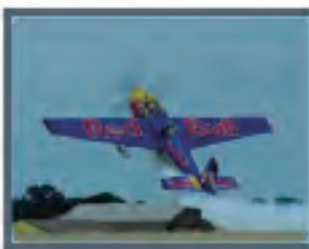
对于赛艇来说，MTi-G可测量出船只不同部位的运动方向，包括船体的摇摆角度，以及桅杆的运动方向等，从而帮助船员更好地掌握船只的性能，并在比赛中对船只参数进行优化设置。另一个主要的用途是商业航运。对于集装箱船、货船及勘探船只来说，摇摆和转动数据的测量至关重要。将MTi-G与GPS系统一起使用可以有效提高测量精确度，同时节省了成本，尤其适合在GPS接收信号受限的情况下使用。



### 无人驾驶车辆及机器人

- 驱动机器人和步行机器人的自主控制
- 军事和民用地面车辆
- 摄像头/激光雷达的稳定和校正

MTi-G非常适用于驱动机器人及行走机器人，主要功能是对机器人在动态状态下的姿态进行控制。精确的位置和方向数据可确保无人驾驶车辆实现自主导航，即使在环境恶劣的地形或者GPS短期中断的情况下仍可顺利完成。MTi-G已在美国国防部高级研究计划署的无人驾驶车辆大赛中广泛使用。普通的微机电惯性传感装置无法与本系统媲美。



### 航空航天

- 自主姿态和导航控制
- 飞机动态（特技飞行）
- 相机/激光雷达的稳定和校准
- 平视显示器

MTi-G可用于不同的中小型固定翼和旋转翼飞机的稳定控制。系统的延迟极小，可确保顺利完成飞机的自主控制。MTi-G可提供多种动态数据，适合进行无人机的动态分析。系统配有简单易用的软硬件接口，可确保在飞行之后或者在飞行过程中进行实时数据处理。MTi-G安装十分简单，可以计算出人造地平线或数码地图所需的各种数据。

# 产品附件

## 连接线:



## MTi 开发工具包

### MTi 开发工具包 (MTi DK)

#### MTi DK 包含以下内容:

- MTi-G (任何配置)
- 天线
- USB 连接线
- MT 软件开发工具包 (见下文)
- 技术文件
- 备选: 串行端口线
- 包装箱

## MT 软件开发工具包 (MT SDK)

MT 软件开发工具包拥有一套完善的工具, 适用于各种级别的接口, 用户可以根据不同需要对 MTi-G 数据进行读取、保存或再处理。此外, 用户还可以使用软件提供的示范命令和代码对源代码进行修改。

## MT 软件开发包包括:

### MT 管理器

一款简单易用的图形用户界面, 专门用于 Xsens 传感器的设置, 可读取、保存数据, 并能够以图表形式实时显示数据。

## MT COM 对象 API 和 DLL API, 适用于 Windows 系统

MT COM 对象 API 和 DLL API 可将 MTi-G 与 Matlab、C++、Excel 等 Windows 程序整合。还包含范例代码供用户自由修改。

## C++ 类和二进制通信 (适用于任何操作系统)

C++ 类适合于二进制级别的用户。也可以不使用 C++ 而直接进行通信, 具体方法请查阅通信协议。

## 附件

### 连接线种类

CA-USB2G CA-SERI-2,5 CA-DB9iG PA-MP ANT

### USB 线

RS232 串行连接线+尾线

RS232 DB9 电源

电源适配器 (仅限 CA-DB9iG)

天线

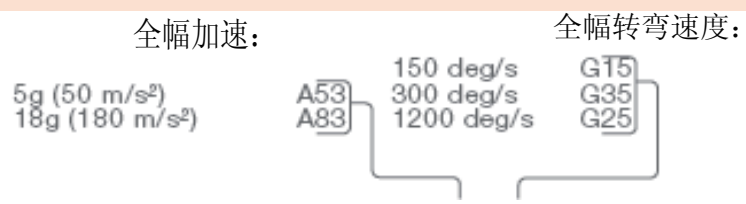


姿态和航向		接口	
静态精度 (旋转/倾)	<0.5度	数字接口	RS-232 (最高921k6 bps) 和USB (外部转换器)
静态精度 (前行)	<1度	工作电压	5 - 30V
动态精度2	1度平均值	耗电量	10-690兆瓦 (通常情况) -910兆瓦 (最大)
角解析度3	0.05度	接口类型	I/O GPS天线、同步输出、模拟输入 (2个)、SMA接头, 有源
动态范围	倾斜: ±90度 旋转/前行: ±180度	最大操作范围	高度: 18公里 速度 515米/秒 (1854公里/小时)
最大更新速率	机载处理120赫兹 外部处理512赫兹	环境温度 (操作范围)	4-40 ... +85摄氏度
位置 (高精度位置)	- SPS 2.5米CeP	特定性能 (操作范围)	40 ... +55摄氏度
最大更新频率	- 机载处理120赫兹 - 外部处理512赫兹		

传感器性能	转弯速度	加速度	磁场	静压
尺寸	3轴	3轴	3轴	
全量表 (标准)	±300度/秒	± 50米/秒 <sup>2</sup>	± 750 mGauss	30-120 kPa
线性度	0.1% FS	0.2% FS	0.2% FS	0.5% F
偏置稳定性	1度/秒	0.02米/秒	0.1 mGauss	100 Pa/yr
比例因子稳定性		-0.03%	0.50%	
噪音	0.05度/秒/√Hz	0.002米/秒 <sup>2</sup> /	0.5 mGauss	4 Pa/√Hz (0.3 m/√Hz)
对准误差	0.1度	0.1度	0.1度	
带宽	40赫兹	30赫兹	10赫兹	
最大更新率	512赫兹	512赫兹	512赫兹	9 Hz

接收器种类	50频道L1频率, C/A码伽利略L1开放式服务
全球定位系统的更新速率	4赫兹
启动时间 冷启动	29秒
跟踪灵敏度	-160 dBm
计时精度	50ns有效值

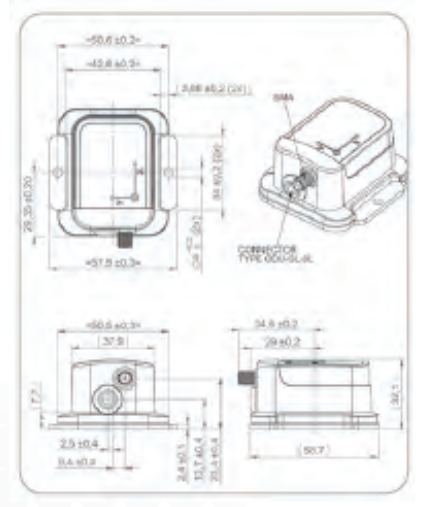
选项



产品编号:	MTi -G-## A## G##
标准版本:	MTi-G-28 A53 G35
	MTi-G符合RoHS标准

注: 产品规格如有变更, 恕不另行通知。

1. 取决于使用情况, 使用地球磁场时必须均匀
2. 前提为使用稳定Xsens传感器融合算法, 且全球定位系统状况良好
3. 零均值角随机移动的标准偏差
4. 非冷凝环境
5. 超出工作温度范围的偏差



SouVR.com  
搜维尔

## 虚拟现实产品线上超市

3D/VR PRODUCTS ONLINE SUPERMARKET

产品全面 | 价格透明 | 服务及时

作为亚洲地区超大虚拟现实、增强现实、视觉仿真软件及硬件产品的首选网络经销商，我们的目标是将SouVR建设成产品全面、价格透明、服务及时的VR产品网上超市。

SouVR的核心团队有着超过十年的VR产品营销和推广经验，已在包括研发、教育、自动化、航空航天、军事、医疗、石油天然气、数字艺术、广播及安全等领域服务过上千客户。

SouVR坚持公开、公正、合理、透明和本土化的服务理念，不断的深入与虚拟现实原厂的合作关系，旨在为大中华区客户提供真实、有效、全面的虚拟现实产品和服务。截止到目前，SouVR共有13个大类，51个小类，共900多个产品，几乎囊括了全球所有的3D/VR产品。在此基础上，SouVR联合欧美虚拟现实原厂举办的“3D/VR产品展示季”活动，让中国客户零距离体验到新鲜、刺激、逼真的虚拟现实产品及技术，并赢得欧美原厂、业内专家和广大客户的一致好评。与此同时，SouVR还推出了《虚拟现实产品大全》，其产品种类、型号、价格等各种数据的对比，一目了然，使客户能够快速、准确的选择所需要的产品。

## 我们的产品线



- | 3D立体显示器
- | 头戴式显示器
- | 3D输入设备
- | 大型投影系统
- | 动作捕捉
- | 数据手套
- | 力反馈触觉式
- | 3D扫描器
- | 3D打印机
- | VR软件
- | 3D显卡
- | 位置追踪器
- | 眼动仪

## 联系我们

北京搜维尔国际贸易有限公司

SouVR中国站：<http://www.souvr.com>

SouVR国际站：<http://en.souvr.com>

电话：010-82772136 / 62986566

传真：010-62975695

手机：013910803448 / 13811981522

邮箱：[sale@souvr.com](mailto:sale@souvr.com)

地址：中国·北京市海淀区上地七街1号汇众科技大厦819、821室（100085）

欢迎  
点击

3D/VR产品展示季：<http://www.souvr.com/exhibition/>

虚拟现实产品大全：<http://www.souvr.com/Soft/Special/catalog/Index.html>

SouVR 聚焦中国、立足中国、服务中国

WWW.SOUVR.COM